



TARSIS75

RPAS

La plataforma **TARSIS 75** es un RPAS táctico ligero de alta tecnología diseñado para aplicaciones de observación y vigilancia, con capacidad de integración de armamento. Se presenta como una solución versátil, de altas prestaciones que permite diferentes configuraciones y misiones. Además tiene capacidad de operación convencional en pista.



Techo de servicio 5 000 m s.n.m.

Autonomía máxima 12 horas

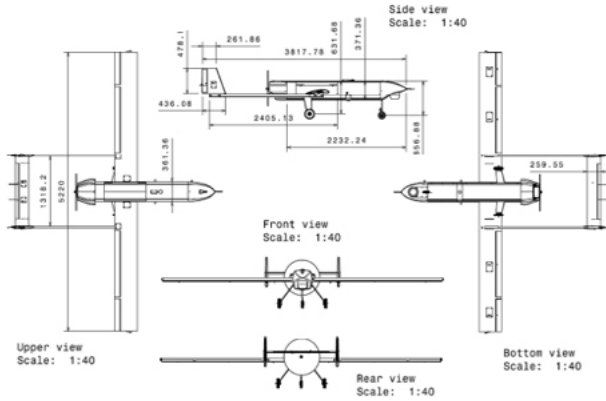
Carga de pago 12 kg

www.aertecsolutions.com



CARACTERISTICAS	
· MTOW	74,5 kg
· Carga de pago máxima	12 kg
· Autonomía máxima	12 h
· Planta de potencia	Motor de 2T, 100 ccm
· Envergadura	5,2 m
· Longitud	3,8 m
· Alto (tren incluido)	0,96 m
· Techo de servicio	5 000 m s.n.m.

TARSIS75



SISTEMAS DE CONTROL Y GUIADO (AAPX02)

- Configuración de puntos predefinidos (waypoints)
- Patrones de espera
- Modo vuelta a casa
- Seguimiento de planes de vuelo a altitud constante
- Realización de maniobras de ascenso y descenso lineales o helicoidales
- Loiter planificados y/o comandados
- Implementación de maniobras de contingencia/emergencia

SISTEMA DE DESPEGUE Y ATERRIZAJE

- Operaciones nominales desde pista
- Lanzamiento desde catapulta (opcional)
- Recuperación de emergencia por paracaídas

SISTEMA DE COMUNICACIONES (consta de dos enlaces de datos)

Enlace primario de vídeo/datos en tiempo real

- Frecuencia de comunicaciones Adaptada a las necesidades locales
- Tipo de antenas Direccionales
- Alcance de vídeo en tiempo real 70 / 150 km

Enlace de datos secundario (opcional)

- Frecuencia de comunicaciones Vía satélite
- Tipo de antenas Direccionales
- Alcance de vídeo en tiempo real Ilimitado

