



# TARSIS 75

RPAS

La plataforma **TARSIS 75** es un RPAS táctico ligero de alta tecnología diseñado para aplicaciones de observación y vigilancia, con capacidad de integración de armamento. Se presenta como una solución versátil, de altas prestaciones que permite diferentes configuraciones y misiones. Además tiene capacidad de operación convencional en pista.



Techo de servicio **5 500 m s.n.m.**

Autonomía extendida **14 horas**

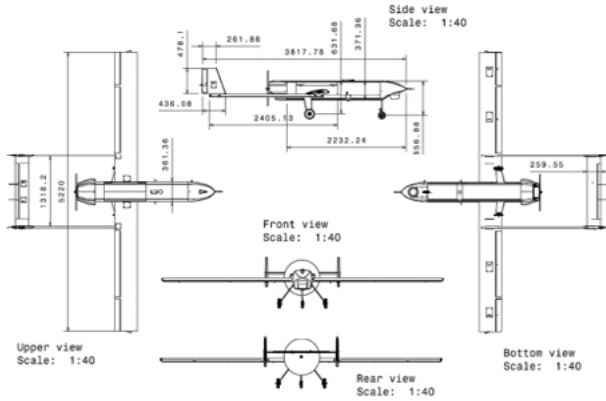
Carga de pago **12 kg**

www.aertecsolutions.com

CARACTERISTICAS	
· MTOW	74,5 kg
· Carga de pago máxima	12 kg
· Capacidad tanque / máxima de combustible	18 L / 16 L
· Autonomía	8 h
· Autonomía extendida	14 h
· Planta de potencia	Motor de 2T, 100 ccm
· Envergadura	5,2 m
· Longitud	3,8 m
· Alto (tren incluido)	0,96 m
· Techo de servicio	5 500 m s.n.m.



# TARSIS75



## SISTEMAS DE CONTROL Y GUIADO (AAPX02)

- Configuración de puntos predefinidos (waypoints)
- Patrones de espera
- Modo vuelta a casa
- Seguimiento de planes de vuelo a altitud constante
- Realización de maniobras de ascenso y descenso lineales o helicoidales
- Loiter planificados y/o comandados
- Implementación de maniobras de contingencia/emergencia

Capacidad de operación en pista

## SISTEMA DE DESPEGUE Y ATERRIZAJE

- Operaciones nominales desde pista de tierra compactada
- Lanzamiento desde catapulta (opcional)
- Recuperación de emergencia por paracaídas

## SISTEMA DE COMUNICACIONES (consta de dos enlaces de datos)

### Enlace primario de vídeo/datos en tiempo real

- Frecuencia de comunicaciones Adaptada a las necesidades locales
- Tipo de antenas Omnidireccionales
- Alcance de vídeo en tiempo real 70 / 200 km

### Enlace de datos secundario (opcional)

- Frecuencia de comunicaciones Vía satélite
- Tipo de antenas Omnidireccionales
- Alcance de vídeo en tiempo real Ilimitado

